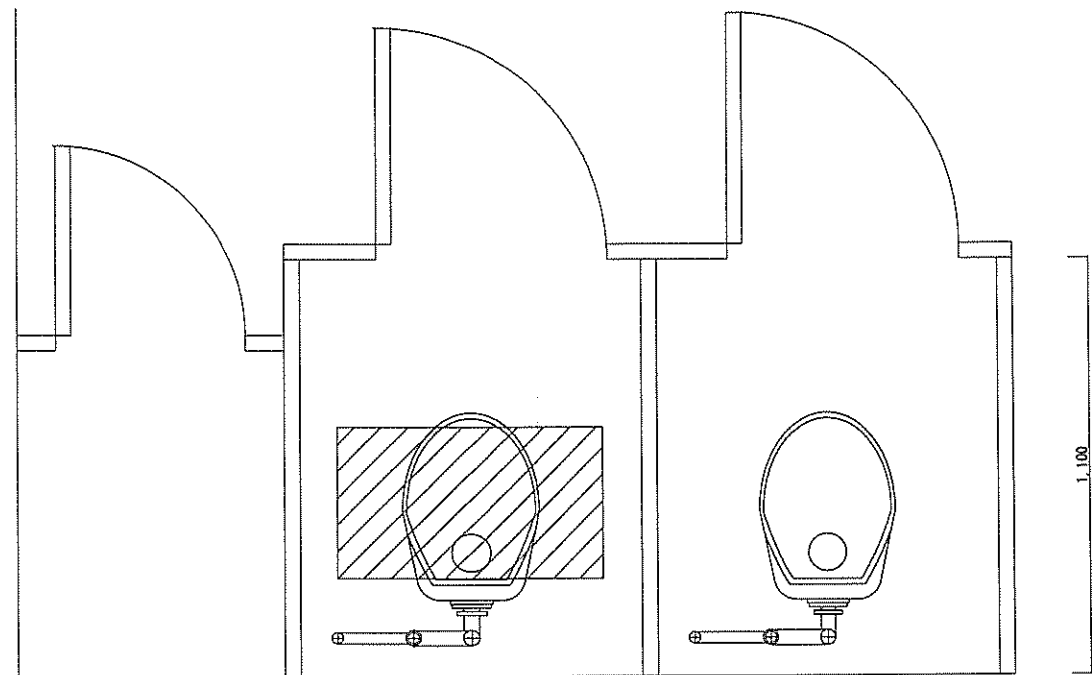
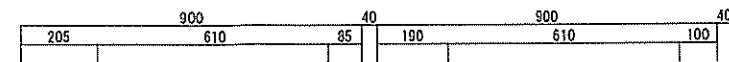
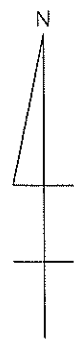
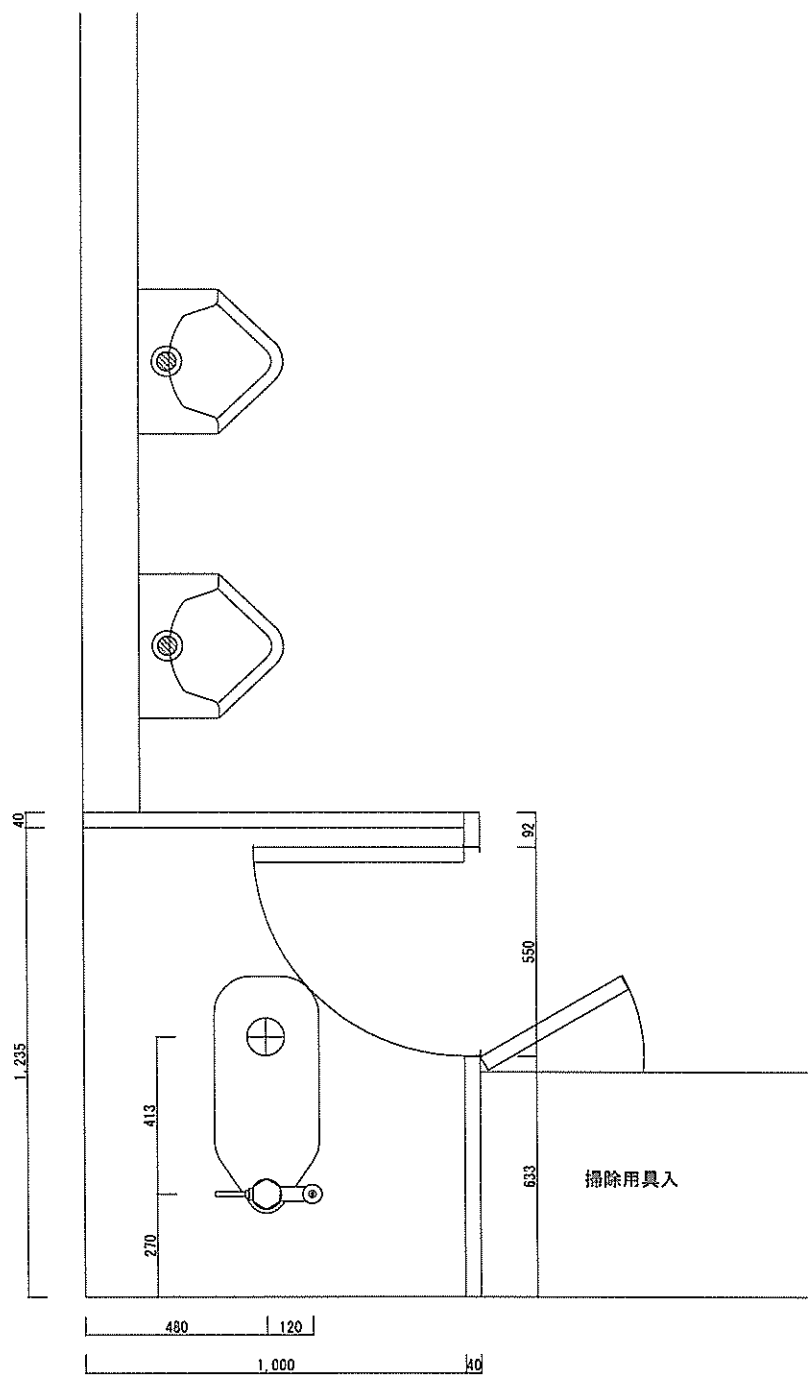
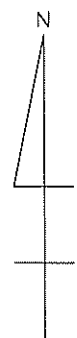


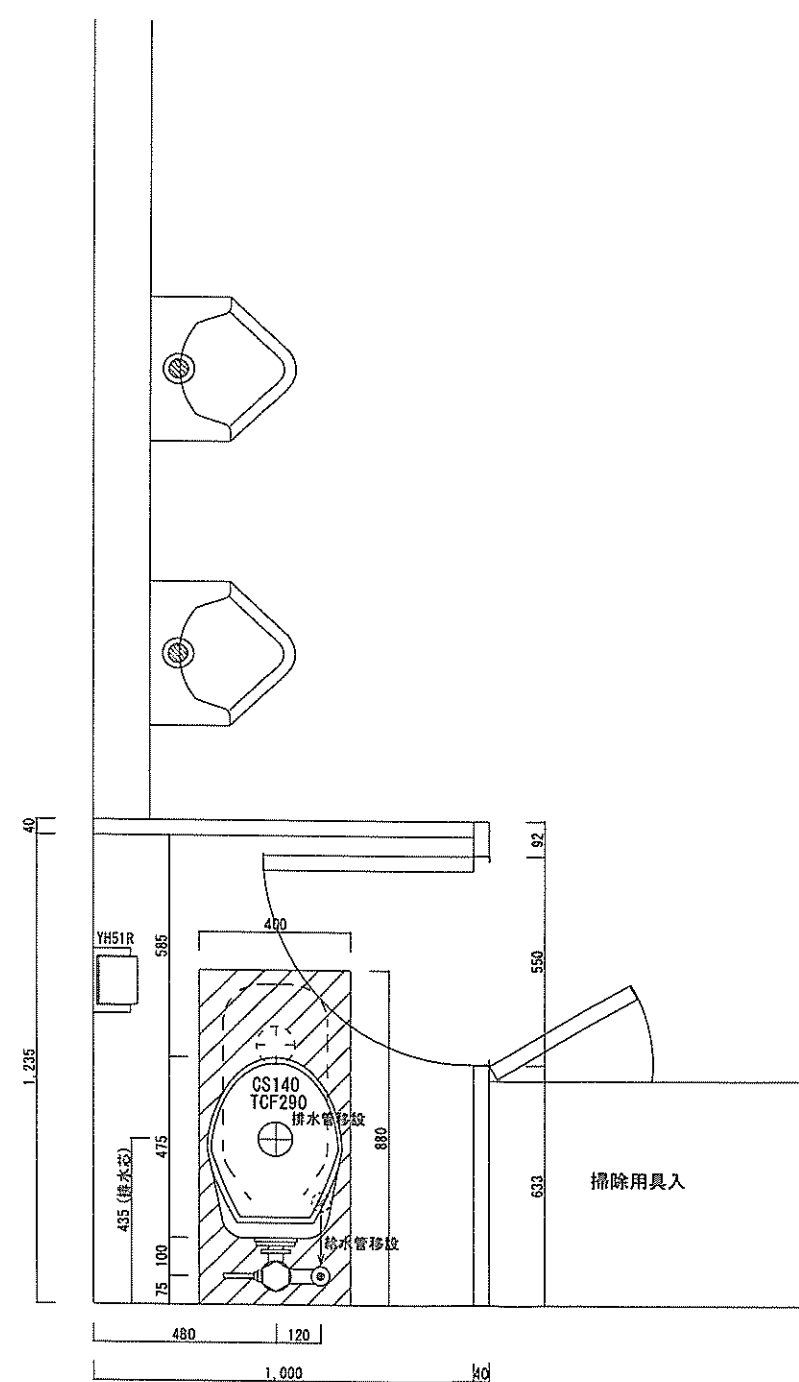
現況平面図 S = 1/20



改修計画平面図 S = 1/20



現況平面図 S = 1/20



改修計画平面図 S=1/20

図面名

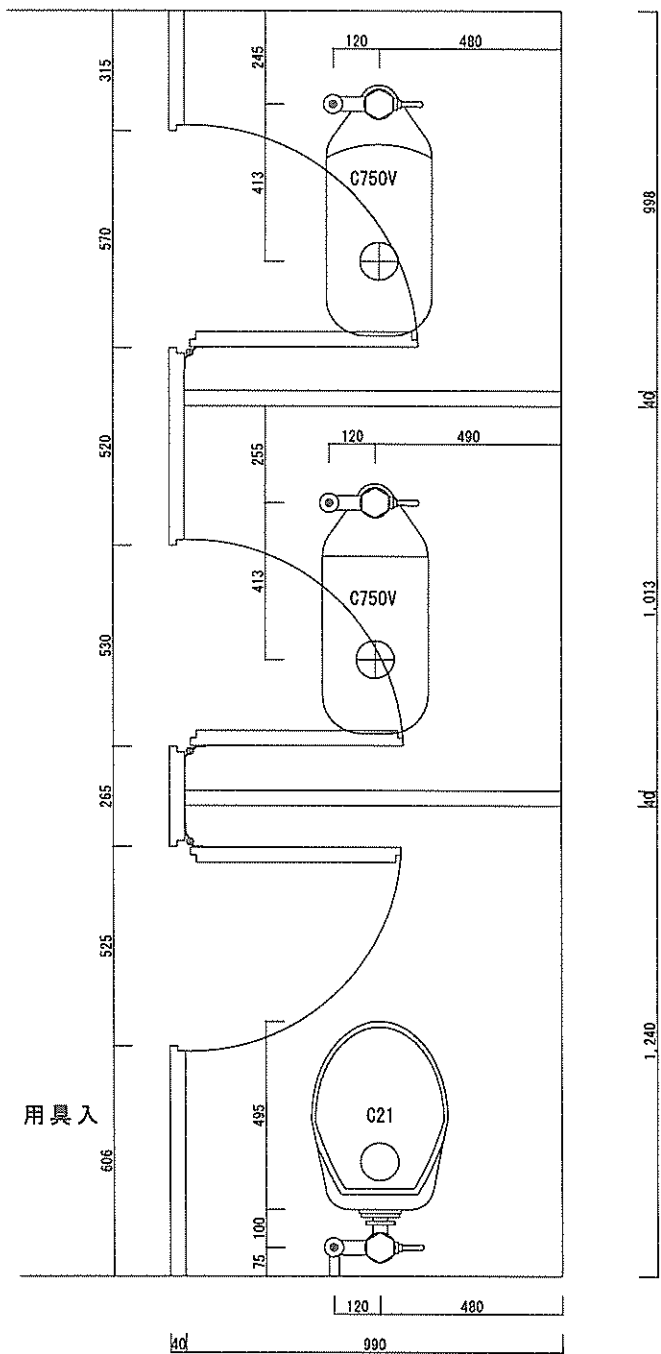
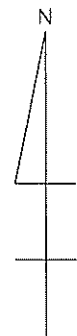
平面図

縮尺

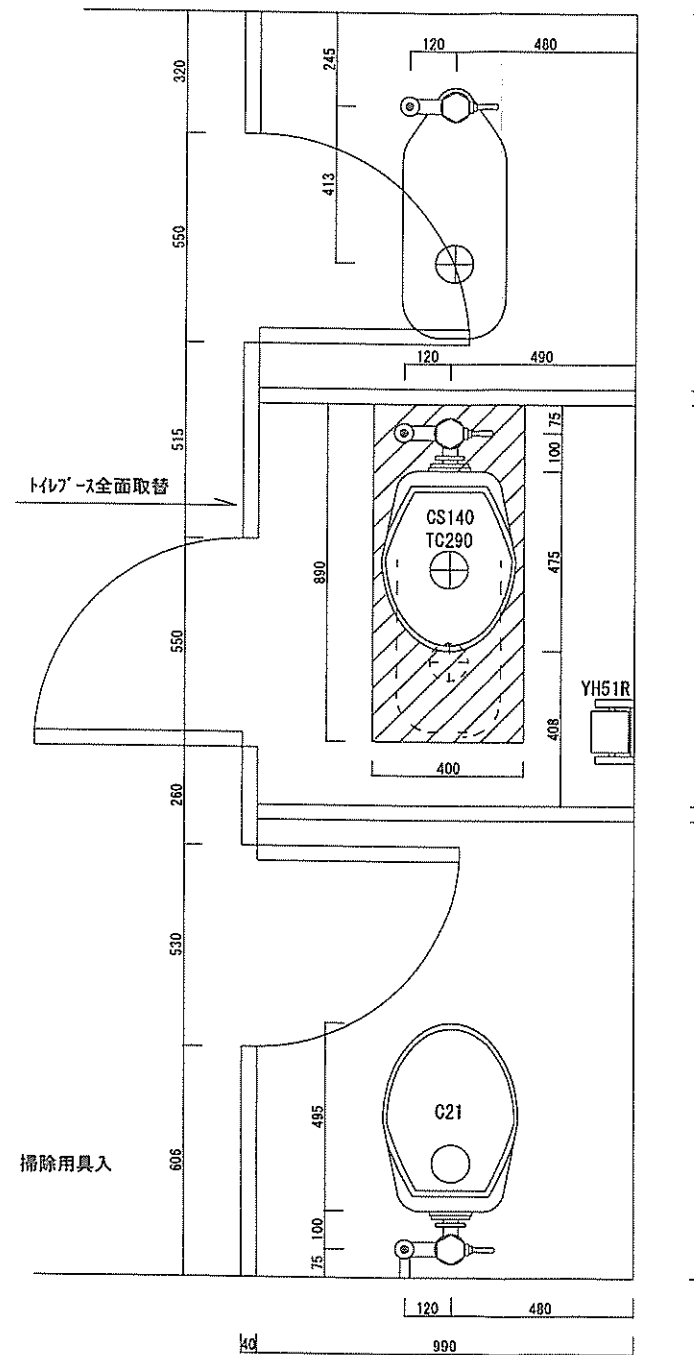
1/20

工事名

奈良県立榛生昇陽高等学校・福祉棟1F男子便所改修計画



現況平面図 S = 1/20



改修計画平面図 S = 1/20

図面名

平面図

縮尺

1/20

工事名

奈良県立榛生昇陽高等学校・福祉棟1F女子便所改修