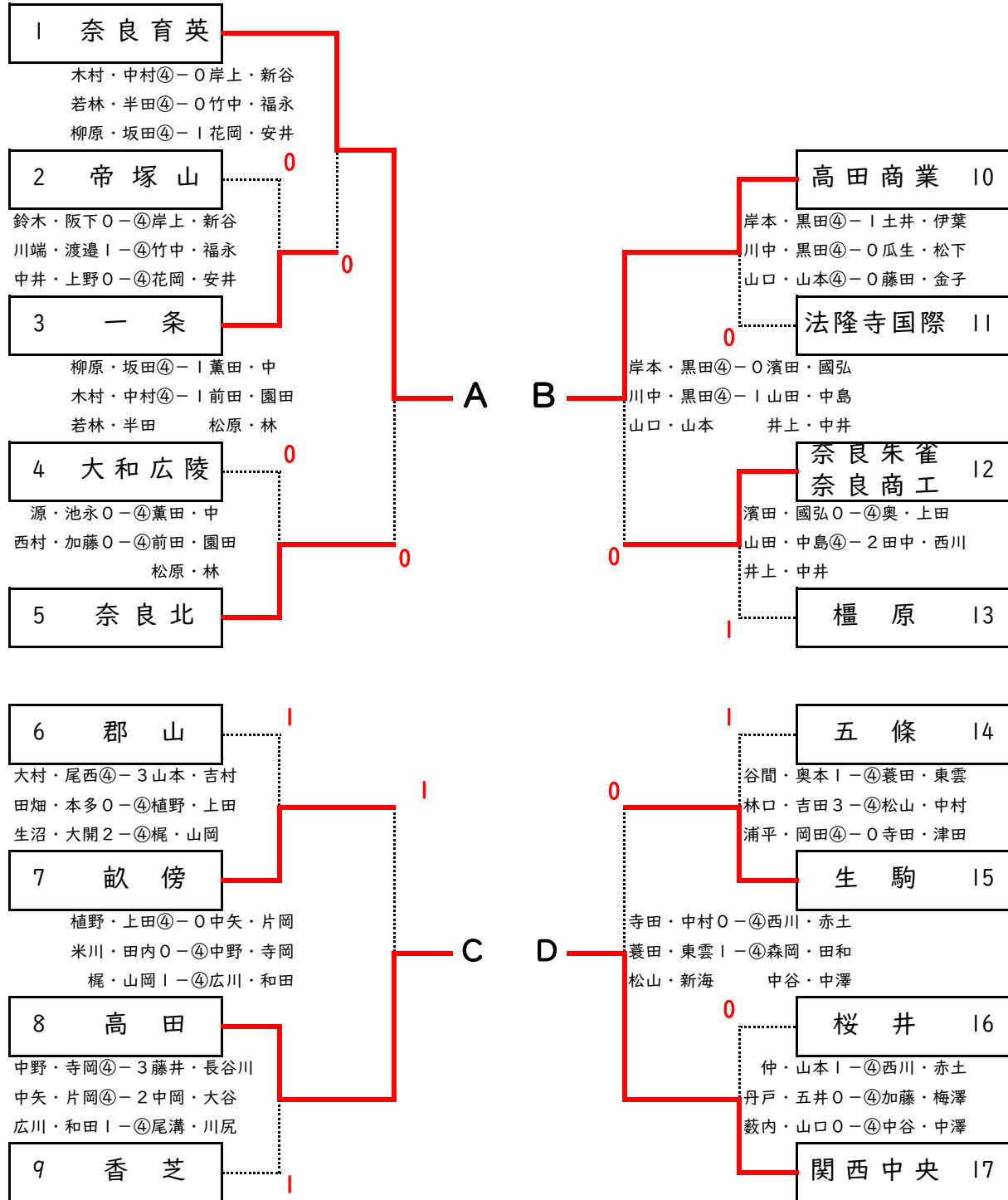


令和3年度 奈良県高等学校ソフトテニス新人大会 兼 近畿インドア大会奈良県予選

令和3年11月3日・6日

奈良県立明日香庭球場

女子団体戦



| | | | | | | |
|----|--------------|-------|---------------|---------------|---------------|--------------|
| 1 | 奈良育英 | 山口直人 | 木村光玖 中村心葉 | 若林亜依 半田夢乃果 | 仲西彩結 坂田日菜子 | 柳原佳奈 田中優衣 |
| 5 | 奈良北 | 林田健志 | 薫田璃沙 中悠夏 | 前田絢香 園田紗菜 | 松原明里 林春花 | 河西華美 澤井美海 |
| 7 | 畝傍 | 石井大紀 | 植野美樹 上田直奈 | 山本真央 吉村美玖 | 梶彩葉 山岡言葉 | 米川莉央 田内真帆 |
| 8 | 高田 | 長岡祐樹 | 中野紗希 広川さくら | 中矢苑伽 片岡陽渚 | 川田莉桜 和田祐奈 | 大西咲綾 寺岡美保 |
| 10 | 高田商業 | 藤崎加織 | 岸本真歩 横田早貴帆 | 山本真鳳 山口ほのか | 黒田遥菜 川中萌衣 | |
| 12 | 奈良朱雀 奈良商工 | 奥西博一 | 濱田杏莉 國弘花樹子 | 山田優月 中島茜 | 井上愛美 中井鈴 | |
| 15 | 生駒 | 菊野賢 | 菘田紗香 東雲さくら | 寺田涼香 津田優羽 | 松山結芽 中村絢香 | 新海良奈 高宮帆夏 |
| 17 | 関西中央 | 羽生比呂紀 | 西川結 赤土珠莉 | 中谷咲羅 中澤祐香 | 森岡望美 田和亜兼 | 梅澤希乃香 加藤颯 |

| 決勝リーグ | | A | B | C | D | 勝 | 負 | 順位 |
|-------|------|---|---|---|---|---|---|----|
| A | 奈良育英 | | ③ | ② | ② | 3 | 0 | 1位 |
| B | 高田 | 0 | | 0 | 0 | 0 | 3 | 4位 |
| C | 高田商業 | 1 | ③ | | 1 | 1 | 2 | 3位 |
| D | 関西中央 | 1 | ③ | ② | | 2 | 1 | 2位 |

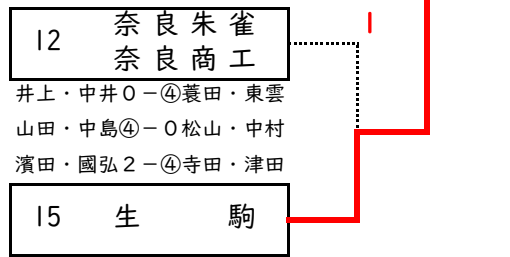
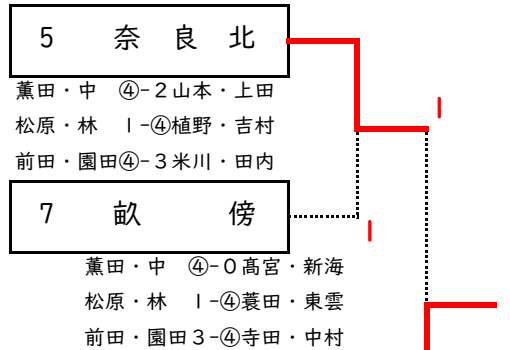
| | | | | | |
|-------|-----|-------|-------|-------|-------|
| A奈良育英 | ③-0 | B高田 | 1-② | D関西中央 | |
| 木村・中村 | ④-0 | 中矢・片岡 | 川中・横田 | 0-④ | 西川・赤土 |
| 若林・半田 | ④-2 | 中野・寺岡 | 岸本・黒田 | 3-④ | 中谷・中澤 |
| 大谷・坂田 | ④-3 | 広川・和田 | 山口・山本 | ④-3 | 加藤・梅澤 |

| | | | | | |
|-------|-----|-------|-------|-----|-------|
| A奈良育英 | ②-1 | C高田商業 | B高田 | 0-③ | D関西中央 |
| 木村・中村 | ④-1 | 川中・横田 | 中矢・片岡 | 0-④ | 中谷・中澤 |
| 若林・半田 | 3-④ | 山口・山本 | 中野・寺岡 | 0-④ | 西川・中澤 |
| 大谷・坂田 | ④-1 | 岸本・黒田 | 広川・和田 | 1-④ | 加藤・梅澤 |

| | | | | | |
|-------|-----|-------|-------|-----|-------|
| A奈良育英 | ②-1 | D関西中央 | B高田 | 0-③ | C高田商業 |
| 若林・半田 | ④-3 | 加藤・梅澤 | 広川・和田 | 3-④ | 川中・横田 |
| 木村・中村 | ④-1 | 西川・赤土 | 中野・寺岡 | 2-④ | 岸本・黒田 |
| 大谷・坂田 | 3-④ | 中谷・中澤 | 中矢・片岡 | 0-④ | 山口・山本 |

| | | | | | | | |
|----|------|----|------|----|------|----|--------------|
| 1位 | 奈良育英 | 2位 | 関西中央 | 3位 | 高田商業 | 4位 | 高田 |
| 5位 | 生駒 | 6位 | 奈良北 | 7位 | 畝傍 | 8位 | 奈良朱雀 奈良商工 |

5位・6位決定戦



7位・8位決定戦

